

(19) 日本国特許庁(JP)

(12) 公開特許公報(A)

(11) 特許出願公開番号

特開2006-187385
(P2006-187385A)

(43) 公開日 平成18年7月20日(2006.7.20)

(51) Int. Cl.	F I	テーマコード (参考)
A 6 1 B 1/04 (2006.01)	A 6 1 B 1/04 3 7 2	2 F 0 6 5
G O 1 B 11/00 (2006.01)	G O 1 B 11/00 H	2 H 0 4 0
G O 2 B 23/24 (2006.01)	G O 2 B 23/24 B	4 C 0 6 1
H O 4 N 5/225 (2006.01)	H O 4 N 5/225 A	5 C 1 2 2
	H O 4 N 5/225 C	
審査請求 未請求 請求項の数 16 O L (全 30 頁)		

(21) 出願番号 特願2005-183 (P2005-183)
(22) 出願日 平成17年1月4日(2005.1.4)

(71) 出願人 000000376
オリンパス株式会社
東京都渋谷区幡ヶ谷2丁目4番2号
(74) 代理人 100074099
弁理士 大菅 義之
(72) 発明者 中野 澄人
東京都渋谷区幡ヶ谷2丁目4番2号 オ
リンパス株式会社内
Fターム(参考) 2F065 AA04 AA06 AA17 AA53 BB05
CC08 FF05 FF09 FF67 JJ03
JJ05 JJ26 PP01 QQ00 QQ24
SS02 SS03 SS07 SS12 SS13
2H040 BA04 BA15 BA22 CA29 DA22
DA53 DA54 DA56 FA12 FA13
GA02 GA11

最終頁に続く

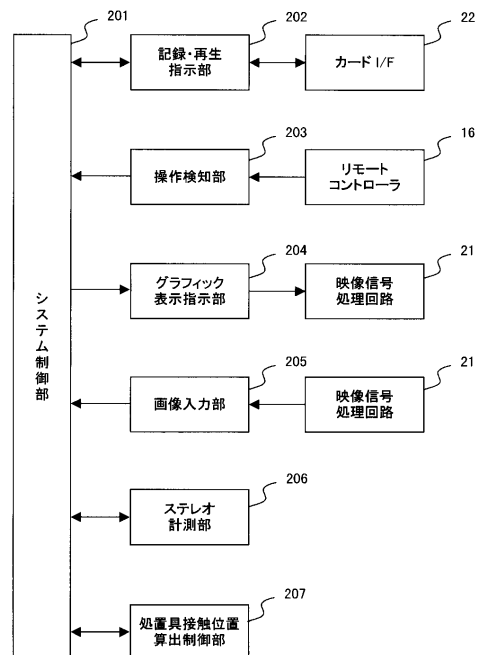
(54) 【発明の名称】 内視鏡装置及びその接触位置取得方法

(57) 【要約】

【課題】 本発明は特別な構成を要せずに、挿入具や処置具と被写体との距離や接触位置を把握することが出来る内視鏡装置を提供することを課題とする。

【解決手段】 左右2つの観察窓による映像信号から、ステレオ計測部206はステレオ計測を行ない計測点の3次元情報を求め、この3次元情報と処置具の経路から処置具接触位置算出制御部207は接触位置や距離を求める。これにより、処置具と被写体の3次元関係を容易に把握することが出来る。

【選択図】 図5



【特許請求の範囲】**【請求項 1】**

内視鏡による内視鏡映像によって処置具による処置を行なう内視鏡装置において、複数の視点を備え、各視点から被写体の内視鏡映像を撮像する内視鏡挿入部と、前記内視鏡挿入部で撮像される前記内視鏡映像から前記被写体の 3 次元情報を取得する被写体 3 次元情報取得部と、

前記処置具を挿入した際に処置具が被写体と接触すると予想される接触位置を、前記 3 次元情報、及び前記処置具を挿入する際の当該処置具の経路に基づいて算出する接触位置算出部と、

を備える内視鏡装置。

10

【請求項 2】

前記接触位置を使用者に通知する接触位置通知部を更に備えることを特徴とする請求項 1 に記載の内視鏡装置。

【請求項 3】

前記接触位置通知部は、前記内視鏡映像上での接触位置を算出し、当該接触位置を示す情報を前記内視鏡映像に合成して表示することを特徴とする請求項 2 に記載の内視鏡装置。

【請求項 4】

前記被写体 3 次元情報から前記被写体の 3 次元形状を示す画像を生成する被写体 3 次元形状構成部を更に備え、

20

前記接触位置通知部は、前記 3 次元形状を示す画像に前記接触位置を示す情報を合成して表示することを特徴とする請求項 2 に記載の内視鏡装置。

【請求項 5】

前記接触位置と内視鏡挿入部との距離を算出する接触位置 - 内視鏡挿入部距離算出部を更に備え、

前記接触位置通知部は、前記接触位置と内視鏡挿入部との距離を更に通知することを特徴とする請求項 2 乃至 4 の何れか 1 つに記載の内視鏡装置。

【請求項 6】

前記処置具の先端の位置を検出する処置具先端位置検出部と、

前記接触位置と前記処置具の先端位置との距離を算出する接触位置 - 処置具先端位置距離算出部を更に備え、

30

前記接触位置通知部は、前記接触位置と前記処置具の先端位置との距離を更に通知することを特徴とする請求項 2 乃至 5 の何れか 1 つに記載の内視鏡装置。

【請求項 7】

前記処置具の先端の位置を検出する処置具先端位置検出部と、

前記接触位置と前記処置具の先端位置との間の距離が所定の値より小さくなった場合に、使用者に通知する通知部とを更に備えることを特徴とする請求項 1 乃至 6 の何れか 1 つに記載の内視鏡装置。

【請求項 8】

前記 3 次元情報取得部は、前記内視鏡挿入部が撮像する各視点の内視鏡映像を用いてステレオ計測を行ない、前記 3 次元情報を取得することを特徴とする請求項 1 乃至 7 の何れか 1 つに記載の内視鏡装置。

40

【請求項 9】

前記 3 次元情報取得部は、前記処置具の経路に対してステレオ計測を行ない、前記接触位置算出部は、得られた前記 3 次元情報と前記処置具の経路から前記接触位置を求めることを特徴とする請求項 8 に記載の内視鏡装置。

【請求項 10】

前記ステレオ計測によって得られた 3 次元情報に基づいて処置具先端の位置を検出することを特徴とする請求項 8 又は 9 に記載の内視鏡装置。

【請求項 11】

50

処置具経路を処置具送出口の位置と前記処置具の送出方向に基づいて算出する処置具経路算出部を更に備えることを特徴とする1乃至10の何れか1つに記載の内視鏡装置。

【請求項12】

前記処置具経路算出部は、処置具又は処置具を送出するケーブル上の複数の位置の3次元位置情報を取得し、当該3次元位置情報に基づいて前記処置具経路を補正することを特徴とする請求項11に記載の内視鏡装置。

【請求項13】

前記接触位置算出部は、前記挿入部又は前記処置具のブレによる接触位置の振動の中心を算出し、当該中心から前記接触位置を求めることを特徴とする請求項1乃至12の何れか1つに記載の内視鏡装置。

10

【請求項14】

前記処置具に塗料を付着し、当該塗料によってマーキングを行なうことを特徴とする請求項1乃至13の何れか1つに記載の内視鏡装置。

【請求項15】

内視鏡による内視鏡映像によって処置具による処置を行なう内視鏡装置において行なわれる、処置具と被写体とが接触すると予想される接触位置を求める接触位置取得方法であって、

複数の視点を備える内視鏡挿入部によって各視点から被写体の内視鏡映像を撮像し、前記内視鏡挿入部で撮像される前記内視鏡映像から前記被写体の3次元情報を取得し、前記接触位置を、前記3次元情報、及び前記処置具を挿入する際の当該処置具の経路に基づいて算出することを特徴とする内視鏡装置による接触位置取得方法。

20

【請求項16】

前記接触位置を前記内視鏡映像上に表示して使用者に通知することを特徴とする請求項15に記載の内視鏡装置による接触位置取得方法。

【発明の詳細な説明】

【技術分野】

【0001】

本発明は内視鏡装置に関し、更に詳しくは内視鏡装置の挿入具や処置具と被写体との3次元関係を求め、使用者に通知する技術に関する。

30

【背景技術】

【0002】

内視鏡による映像を画面表示し、それを見ながら使用者が処置具を用いて処置を行なう内視鏡装置では、内視鏡によって映し出された、被写体と操作している処置具の映像を見ながら処置を行なう。

【0003】

図19及び図20は、処置具を挿通可能な内視鏡による処置の様子とその時の内視鏡映像を示している。

図19は、被検体であるタービンプレード301と内視鏡の先端部分303及び処置具304を示しており、図20は内視鏡装置の表示画面300上に表示されている内視鏡による撮影映像を示している。

40

【0004】

本例では、タービンプレード301に入っているヒビ302に処置具303によってマーキングする場合を示しているが、表示画面300を見ても3次元的な位置関係が把握できないために、処置具303を延ばして行ったときに処置具303がタービンプレード301のどの部分に当たるかは見当が付けにくい。よって、このような処置においては、内視鏡の2次元の映像だけでは被検体と処置具の3次元的な位置関係を把握しにくい為、経験や勘に頼る部分が大きかった。

【0005】

50

この点に対処するための技術の1つとして提案されている、特許文献1では、内視鏡や処置具等の挿入具に磁気センサなどを使用した3次元位置の検出の為に仕組みを設け、処置対象位置に挿入具を挿入すると、磁器センサが磁場発生器より発生された磁場を信号にして出力し、この信号から各挿入具の位置を算出して内視鏡の映像に挿入具の挿入位置を合成して表示する。

【0006】

また特許文献2は、医療用内視鏡についてのもので、装置内に予め生体画像情報を記憶しておき、処置具の位置情報、距離情報、生体画像情報をセンサによって測定し、これを予め記録された生体画像情報と合成して表示する構成が開示されている。

【0007】

これらの特許文献等が開示されている方法が適用されている装置を用いることによって、処置対象と処置具の3次元的な位置関係を把握して処置を行なうことができる。

【特許文献1】特開2002-253480号公報(図1、段落[0017]、[0020]参照)

【特許文献2】特開2001-204738号公報(図4、段落[0033]~[0039]参照)

【発明の開示】

【発明が解決しようとする課題】

【0008】

しかし、被検体によっては、必ずしも上述した特許文献1が開示されている構成のように、挿入部や処置具にセンサ等の位置検出用の仕組みを設けることが出来るとは限らない。また、特許文献2が開示されている構成のように予め被検体の画像情報を取得できることも限らない。特に、航空機のエンジンや熱交換機を検査などに用いる工業用の内視鏡装置においては、これらの方法を適用することは、被検体の材質や形状、検査条件などから困難である。

【0009】

この場合、内視鏡によって撮影される2次元の映像だけで処置具の操作を行なうことになるが、図20に示すような2次元の映像だけでは遠近感が得られにくく、被検体と処置具の距離が判りにくい。従って、処置具を挿入してゆく際に、撮影画像を見ている、被写体上のどの位置に処置具が接触するかが分からないため、処置対象に対して適切に処置具を近づけることが困難であり、処置に手間がかかってしまう。

【0010】

本発明は、上記問題を鑑みてなされたものであり、挿入具に特別な位置検出用の仕組みを設ける必要が無く、また予め被検体の画像情報を記憶する必要も無く、処置時に挿入具と被検体との距離を把握出来、またその結果処置対象に対して処置具を容易に近づけることが出来、適切な処置を行なうことが出来る内視鏡装置を提供することを目的とする。

【課題を解決するための手段】

【0011】

本発明は、内視鏡による内視鏡映像によって処置具による処置を行なう内視鏡装置を前提とし、上記問題点を解決するため内視鏡挿入部、被写体3次元情報取得部及び接触位置算出部を備える。

【0012】

内視鏡挿入部は、複数の視点を備え、各視点から被写体の内視鏡映像を撮像する。

被写体3次元情報取得部は、前記内視鏡挿入部で撮像される前記内視鏡映像から前記被写体の3次元情報を取得する。

【0013】

接触位置算出部は、前記処置具を挿入した際に処置具が被写体と接触すると予想される接触位置を、前記3次元情報、及び前記処置具を挿入する際の当該処置具の経路に基づいて算出する。

【0014】

10

20

30

40

50

また前記接触位置を使用者に通知する接触位置通知部を更に備える構成としても良い。この場合、例えば前記接触位置通知部は、前記内視鏡映像上での接触位置を算出し、当該接触位置を示す情報を前記内視鏡映像に合成して表示する。また例えば前記被写体3次元情報から前記被写体の3次元形状を示す画像を生成する被写体3次元形状構成部を更に備え、前記接触位置通知部は、前記3次元形状を示す画像に前記接触位置を示す情報を合成して表示する構成としても良い。

【0015】

更に前記接触位置と内視鏡挿入部との距離を算出する接触位置-内視鏡挿入部距離算出部を更に備え、前記接触位置通知部は、前記接触位置と内視鏡挿入部との距離を更に通知する構成としても良い。

10

【0016】

また前記処置具の先端の位置を検出する処置具先端位置検出部と、前記接触位置と前記処置具の先端位置との距離を算出する接触位置-処置具先端位置距離算出部を更に備え、更に前記接触位置通知部は、前記接触位置と前記処置具の先端位置との距離を更に通知する構成としても良い。

【0017】

また前記処置具の先端の位置を検出する処置具先端位置検出部と、前記接触位置と前記処置具の先端位置との間の距離が所定の値より小さくなった場合に、使用者に通知する通知部とを更に備える構成としても良い。

【0018】

更に前記3次元情報取得部は、前記内視鏡挿入部が撮像する各視点の内視鏡映像を用いてステレオ計測を行ない、前記3次元情報を取得する構成としても良い。

20

また本発明は、内視鏡装置だけでなく内視鏡装置において行なわれる、処置具と被写体とが接触すると予想される接触位置を求める接触位置取得方法もその範囲に含む。

【発明の効果】

【0019】

本発明によれば、挿入具に特別な位置検出用の仕組みを設ける必要が無く、また予め被検体の画像情報を記憶する必要も無く、処置時に挿入具と被検体との接触位置や距離を把握出来る。またその為、使用者は処置対象に対して処置具を容易に近づけることが出来、適切な処置早く容易に、且つ正確に行なうことが出来る。

30

【発明を実施するための最良の形態】

【0020】

以下に図面を参照しながら本発明の一実施形態を説明する。

図1は本実施形態の内視鏡装置1の外部構成を示す図である。

図1に示すように内視鏡装置1は、ステレオ計測可能なものを含む光学アダプタを着脱自在に構成されたスコープ部4、スコープ部4を収納するコントロールユニット2、内視鏡装置1のシステム全体の各種動作制御を実行するのに必要な操作を行なうリモートコントローラ6、内視鏡映像や操作制御内容(例えば処理メニューや使用者への通知等)等の表示を行なう液晶モニタ(以下、LCDと記載)3、通常の内視鏡映像、あるいはその内視鏡映像を擬似的にステレオ映像として立体視可能なフェイスマウントディスプレイ(以下、FMDと記載)7、及びFMD7に映像データを出力するFMDアダプタ8とを有する構成となっている

40

図2は図1の内視鏡装置1の制御処理を司る部分を中心に記載した回路ブロック図である。

【0021】

図2に示すように、スコープ部4が接続される内視鏡ユニット11は、例えば図1に示したコントロールユニット2内に搭載される構成となる。この内視鏡ユニット11は、撮影時に必要な照明光を得るための光源装置と、内視鏡挿入部4を電氣的に自在に湾曲させるための電動湾曲装置とを備えている。そしてこの内視鏡ユニット11は、カメラコントロールユニット(以下、CCUと記載)及びコントロールユニット2内に設けられている

50

処理制御部 20 内の接続インタフェース（以下、接続 I / F と記載）29 に接続されている。

【0022】

内視鏡挿入部 4 の先端にある後述する固体撮像素子 43（図 4 参照）から入力される撮像信号は、内視鏡ユニット 11 を介して C C U 12 に入力される。この C C U 12 は、入力された撮像信号を N T S C 信号等の映像信号に変換し、コントロールユニット 2 内の処理制御部 20 の接続 I / F 29 へ出力する。

【0023】

コントロールユニット 2 内に搭載された処理制御部 20 は、図 2 では、主要プログラムに基づいて内視鏡装置の各種機能を実現するための動作の制御を行なう C P U 26、R O M 27 及び R A M 28 や、接続インタフェース（以下、接続 I / F と記載）29、カードインターフェイス（以下、カード I / F と記載）22、映像信号処理回路 21 及び音声信号処理回路 23 とを有し、これらがバス 24 に接続される構成となっている。

10

【0024】

接続 I / F 29 は、リモートコントローラ 6、内視鏡ユニット 11 及び C C U 12 等、処理制御部 20 外部の機器を処理制御部 20 の内部バス 24 に接続する R S - 232 C 等の接続インタフェースである。

【0025】

リモートコントローラ 6 は、内視鏡ユニット 11 や C C U 12 を動作させる際に使用者が操作指示を内視鏡装置に対して入力するものである。このリモートコントローラ 6 から操作指示入力は、接続 I / F 29 によって、C P U 26 へ、若しくは内視鏡ユニット 11 や C C U 12 に直接通知され、これを受けた各部分は、その操作指示を実現するための動作を行なう。

20

【0026】

カード I / F 22 は、コンパクトフラッシュ（登録商標）メモ리카ード 13 や P C M C I A メモ리카ード 14 等の I C カードが着脱自由に接続されるようになっているカードスロットである。このカード I / F 22 に I C カードが装着されると I C カードの種類を調べ、I C カードがメモ리카ードであった場合、このカード I / F 22 を介して、C P U 26 による制御によって、記憶されている制御処理情報や映像情報等のデータを再生したり、メモ리카ード内に記憶されているデータをコントロールユニット 2 内に取り込んだり、或いは制御処理情報や映像情報等のデータを、メモ리카ード内に書き込んで記録することができる。

30

【0027】

映像信号処理回路 21 は、C C U 12 からの撮影映像と操作メニューのグラフィックとを合成した合成画像を表示する為に、C C U 12 からの映像信号による内視鏡映像と C P U 26 の処理により生成される操作メニューの画像とを合成処理し、さらに L C D 3 の画面上に表示するのに必要な処理を施して L C D 3 に出力する。これにより、L C D 3 には内視鏡映像と操作メニューとが合成された映像が表示される。なお、映像信号処理回路 21 では、単に内視鏡映像の画像、あるいは操作メニュー等の画像を単独で表示するための処理を行なうことも可能である。

40

【0028】

音声信号処理回路 23 は、マイク 15 により集音された音声を、メモ리카ード等の記録媒体に記録する音声信号に変換したり、或いはメモ리카ード等の記録媒体の再生により得られた音声信号や C P U 26 によって生成された音声信号が入力され、これらの音声信号に対して増幅処理等、再生するために必要な処理を施し、スピーカ 16 に出力する。これにより、スピーカ 16 によって音声信号が再生される。

【0029】

C P U 26 は、R O M 27 に格納されているプログラムを実行し、目的に応じた処理を行なうように各種の回路部を制御してシステム全体の動作制御を行なう。また R O M 27 は、内視鏡装置 1 の制御を行なうための基本プログラムやファームウェアが記憶されてい

50

るメモリであり、またRAM 28は、CPU 26のワークメモリ等として用いられるメモリである。

【0030】

図3は、スコープ部4を中心とした内視鏡装置の要部構成を示す斜視図である。同図は、挿入部の先端部から光学アダプタを取外した状態を示している。

スコープ部4は、少なくとも検査対象空間内に挿入される可撓性を有する細長い挿入部4aと、中間連結部4b及びユニバーサルケーブル4cを有している。またこのうち挿入部4aは、観察用の観察光学系や照明光学系などが組み込まれ、最先端位置に配置されたヘッド部4a1、及び細長い可撓管部4a3を有し、またこのヘッド部4a1と可撓管部4a3との間には、使用者の操作指示によって自由に、遠隔的に湾曲操作可能な湾曲部4a2を備える構成となっている。

【0031】

挿入部4aの可撓管部4a3の基端部49には中間連結部4bの先端部が連結されており、この中間連結部4bには使用者が片手で把持可能なグリップ部4b1が設けられている。またグリップ部4b1の後端部には、チャンネルポート部4b2とユニバーサルケーブル4cの先端部4c1との連結部とが並設されている。そしてこのチャンネルポート部4b2には、挿入部4aの内部に軸心方向に沿って延設された内部チャンネル47の鉗子口（基端側開口端）48が配設されている。更に、ユニバーサルケーブル4cの連結部は挿入部4aの軸心方向に対して斜めに傾斜させた状態で配置されている。

【0032】

また図3では、内視鏡装置1に対して使用者が、各種動作制御の指示入力を行なうためのリモートコントローラ6には、少なくとも内視鏡装置1の電源投入/切断を指示するパワーボタン18と、スコープ部4の湾曲部4a2の湾曲方向を上下左右方向に遠隔的に操作指示の入力を行なうためのジョイスティック19とが設けられている。

【0033】

また、図3に示すようにヘッド部4a1の先端面には、観察光学系106を備えた略半円形状の突設部41が形成されている。そしてヘッド部4a1の先端面には、挿入部4aの内部に軸心方向に沿って延設された内部チャンネル33の先端開口部101が配設されている。そしてまたこの先端開口部101の両側には、照明光学系の照明窓104がそれぞれ形成されている。

【0034】

また内視鏡装置1のヘッド部4a1の先端部には、例えばバヨネット式、スクリュー式などの適宜の構成のマウント部を持つ光学アダプタ装着部44が設けられており、この光学アダプタ装着部44を用いて内視鏡装置1のヘッド部4a1の先端部に光学アダプタを取り付けることが出来る。

【0035】

この光学アダプタには複数種類有り、用途によって付け替えて用いる。例えば図3には直視双眼アダプタ100a1と側視双眼アダプタ（双眼観察光学系）100a2が脱着自在な状態で取り付けられることを示している。本実施形態による内視鏡装置1では、複数種類ある光学アダプタの中から必要に応じて選択して、ヘッド部4a1の先端部に取り付けることが出来る。

【0036】

図3では、光学アダプタ100a1及び100a2は、撮影を行なうアダプタ観察光学系107、照明光を照射するアダプタ照明窓105、処置具が出入りするアダプタ開口部103がそれぞれ設けられている。そして図3に示すように、ステレオ計測用の直視双眼アダプタ100a1及び側視双眼アダプタ100a2の各アダプタ観察光学系107にはそれぞれ左右2つの観察窓（観察光学系）108L、108Rが設けられている。

【0037】

図4にステレオ計測用の直視双眼アダプタ100a1がヘッド部4a1に装着された状態を示す。尚以下の説明は、光学アダプタ100a2等他の光学アダプタを装着した場合

10

20

30

40

50

も基本的には同じである。

【0038】

光学アダプタ100a1がヘッド部4a1の光学アダプタ装着部44に装着されると、ヘッド部4a1の観察光学系106と光学アダプタ100a1のアダプタ観察光学系107とが連結され、同様にヘッド部4a1の2つの照明窓104とアダプタ照明窓105、さらにヘッド部4a1の先端開口部101とアダプタ開口部103とが連結される。突設部41の観察光学系106には、光学レンズ群42と、この光学レンズ群42によって結像される観察像を撮像する固体撮像素子であるCCD43とが設けられており、アダプタ観察光学系107の2つの観察窓108L, 108Rからの観察像がヘッド部4a1の観察光学系106を介して2つの光学経路にて1つのCCD43に結像されるようになっている。

10

【0039】

尚CCD43は、アダプタ観察光学系107の2つの観察窓108L, 108Rそれぞれに対応させて2つのCCD43をヘッド部4a1に設ける構成にしてもよい。

図5は内視鏡装置1のソフトウェアによって実現される機能ブロックの構成図である。

【0040】

この図5に示す各機能は、図2のCPU26が、ROM27やRAM28、若しくはカードI/F22に装着されたメモリカード内のプログラムを、RAM28をワークメモリとして実行することによって実現される。尚本例では、同図中の各機能ブロックをソフトウェア的手法によって実現しているが、内視鏡装置1内に各機能ブロックの機能を実現する専用のハードウェアを実装して、ハードウェアにより実現する構成としても良い。

20

【0041】

図5中、システム制御部201は内視鏡装置1全体の制御を司るもので、接続されている他の機能ブロックとデータの預受を行なうことにより、他の機能ブロックや内視鏡装置1を構成しているハードウェアの制御を行なう。同図では、このシステム制御部201には、記録・再生指示部202、操作検知部203、グラフィック表示指示部204、画像入力部205、ステレオ計測部206、及び処置具接触位置算出制御部207の各機能ブロックが接続されている。

【0042】

記録・再生指示部202は、カードI/F22と接続されており、システム制御部201からの指示に基づいて、カードI/F22に装着されているメモリカード内のデータを読み出してシステム制御部201に送したり、システム制御部201を介して映像信号のデータをカードI/F22に装着されているメモリカードに書き込む。操作検知部203は、リモートコントローラ6等の使用者によって操作指示が行なわれるユニットが接続されており、使用者がリモートコントローラ6等を操作するとその操作指示を受け付け、その内容をシステム制御部201に通知する。そして通知された指示内容が、画像の記録若しくは再生命令であったとき、システム制御部201は、記録再生指示を記録・再生指示部202に通知し、記録・再生指示部202にカードI/F22に装着されているメモリカードに映像データの読み出し又は書き込みを指示する。

30

【0043】

グラフィック表示指示部204は、LCD3上にグラフィック表示する画像の画像データの生成を司るもので、システム制御部201の指示に基づいて操作メニュー等の内視鏡操作に必要なグラフィック画像の画像データを映像信号処理回路21を介してLCD3やFMD7に出力する。また画像入力部205は、映像信号処理回路21を介してCCU12から入力された内視鏡映像をシステム制御部201に転送する。このグラフィック表示指示部204及び画像入力部205には映像処理信号回路31が接続されている。ステレオ計測指示部206は、画像入力部205から転送された画像に対してステレオ計測を実行し、その結果をシステム制御部201に通知する。使用者がリモートコントローラ6によって操作指示を行なうとシステム制御部201は、ステレオ計測指示部206にステレオ計測の実行を指示し、その計測結果をグラフィック表示指示部204によってLCD3

40

50

や F M D 7 上にグラフィック表示させる。

【 0 0 4 4 】

次にステレオ計測指示部 2 0 6 によって行なわれるステレオ計測について説明する。

図 6 は、三角測量の原理に基づくステレオ計測による計測点の 3 次元座標の求め方を説明する図である。

【 0 0 4 5 】

直視双眼アダプタ 1 0 0 a 1 や側視双眼アダプタ 1 0 0 a 2 からは、左右 2 つのアダプタ観察窓 1 0 8 R、1 0 8 L を通して、視差のある画像情報を取得できる。この画像情報に基づき三角測量の原理から被写体までの距離を測定することができる。

【 0 0 4 6 】

同図において、左側（アダプタ観察窓 1 0 8 L ）及び右側（アダプタ観察窓 1 0 8 R ）の観察光学系で撮像された上における光学中心に対応する点をそれぞれ原点 O_L 、 O_R とし、画像上の計測点 5 2 L、5 2 R の座標をそれぞれ (X_L, Y_L) 、 (X_R, Y_R) とする。また、アダプタ観察窓 1 0 8 L（左）の光学中心 5 1 L を原点 O とし、原点 O とアダプタ観察窓 1 0 8 R（右）の光学中心 5 1 R を通る直線を X 軸、光軸に平行な方向を Z 軸、 X 軸と Z 軸に垂直な方向を Y 軸とした空間座標において、計測点 5 3 の 3 次元座標を (X, Y, Z) とする。

【 0 0 4 7 】

撮影画像が表示されている L C D 3 上の表示画面を見ながら、使用者がリモートコントローラ 6 を操作して左側の計測点 5 2 L（座標 (X_L, Y_L) ）を指定すると、ステレオ計測部 2 0 6 はこの点と対応する右側の計測点 5 2 R の座標 (X_R, Y_R) を既存のマッチング方法によって決定する。このとき、左側と右側の光学中心の距離を D 、焦点距離を F とすると、値 D 、 F は既知なので、三角測量の方法により計測点 5 3 の 3 次元座標 (X, Y, Z) は、

$$X = t \times X_L$$

$$Y = t \times Y_L$$

$$Z = t \times F$$

ただし、 $t = D / (X_R - X_L + D)$

と求まる。

【 0 0 4 8 】

尚マッチング方法とは、リモートコントローラ 6 の操作によって左側の観察光学系の画像から計測点 5 2 R が指定されると、画像認識処理によって、その左側の画像内の指定された計測点 5 2 R 周辺と類似した形状を右側の観察光学系の画像内から探索して、右側の計測点 5 2 L を求める方法をいう。

【 0 0 4 9 】

以下の説明では、左側の計測点 5 2 L の座標 (X_L, Y_L) とマッチング方法による処理で得られた右側の計測点 5 2 R の座標 (X_R, Y_R) から得られる計測点 5 3 の 3 次元座標を $P((X_L, Y_L)) = (X, Y, Z)$ と表す。

【 0 0 5 0 】

このように、画像上での計測点の座標が決定されると、既知のパラメータ値 D 及び F を用いて計測点 5 3 の 3 次元座標 (X, Y, Z) が求まる。そして複数の計測点 5 3 の 3 次元座標 (X, Y, Z) を求めることによって、観測点間の距離、2 点を結ぶ線と 1 点の距離、面積、深さ、表面形状などの様々な計測が可能となる。

【 0 0 5 1 】

処置具接触位置算出部 2 0 7 は、処置具経路とステレオ計測部 2 0 6 によって取得される被写体の 3 次元情報から処置具と被写体が接触する位置を算出し、その結果に基づいてシステム制御部 2 0 1 はグラフィック表示指示部 2 1 3 に L C D 3 上に処置具が接触すると予想される接触位置を表示させる。この点についての詳細は後述する。

【 0 0 5 2 】

次に、本実施の形態の内視鏡装置 1 を用いた処置具による処置例について説明する。

10

20

30

40

50

内視鏡装置 1 は、使用時にはスコープ部 4 のヘッド部 4 a 1 に必要に応じて各種の光学アダプタが着脱可能に装着出来るが、本例では、図 4 に示すようにヘッド部 4 a 1 の光学アダプタ装着部 4 4 に直視双眼アダプタ 1 0 0 a 1 を取り付けた場合の処置具による処置例を示す。

【 0 0 5 3 】

まず、ヘッド部 4 a 1 に直視双眼アダプタ 1 0 0 a 1 を取り付けた状態で、スコープ部の挿入部 4 a を被検体の検査対象空間内に挿入する。

図 7 は、挿入部 4 a を検査対象であるタービンブレード 3 0 1 の近傍位置まで挿入した状態を示している。タービンブレード 3 0 1 にはヒビ 3 0 2 が入っており、図 7 に示す状態では内視鏡画像からこのヒビ 3 0 2 が観察される。本例では、後に分解整備するとき 10
に識別しやすくするために、ヒビ 3 0 2 が入ったタービンブレード 3 0 1 に対して処置具の先端に取り付けた塗料でマーキングする作業について述べる。

【 0 0 5 4 】

図 7 は、マーキングするためにチャンネルポート部 4 b 2 の鉗子口 4 8 から鉗子 1 1 4 を挿入するところを示しており、この鉗子 1 1 4 には、細長い可撓性の鉗子挿入部 1 1 4 a の先端に塗料を含む鉗子先端部 1 1 4 b が設けられている。そして、図 8 に示すようにアダプタ開口部 1 0 3 から鉗子 1 1 4 の鉗子先端部 1 1 4 b を突出させ、観察窓 1 0 8 L、1 0 8 R からの映像が LCD 3 若しくは FMD 7 上に表示されるのを見ながら、鉗子 1 1 4 やリモートコントローラ 6 のジョイスティック 1 9 等を利用して鉗子先端部 1 1 4 b をタービンブレード 3 0 1 に接触させてマーキングする。 20

【 0 0 5 5 】

このとき、LCD 3 若しくは FMD 7 の表示画面上には、鉗子 1 1 4 を突出させて行った場合に鉗子先端部 1 1 4 b がタービンブレード 3 0 1 に接触すると予想される位置が表示されて、使用者に通知される。

【 0 0 5 6 】

この鉗子先端部 1 1 4 b とタービンブレード 3 0 1 の接触位置に関する情報の通知処理について説明する。

図 9 は、この通知処理時にシステム制御部 2 0 1 が行なう処理を示すフローチャートである。本処理は、図 2 に示した CPU 2 6 が RAM 2 8 をワークメモリとして ROM 2 7、RAM 2 8 等のメモリ上のプログラムを実行することによって実現される。 30

【 0 0 5 7 】

まず、ステップ S 0 1 としてシステム制御部 2 0 1 は、ステレオ計測部 2 0 6 に画像入力部 2 0 6 から受け取った内視鏡による撮像画像を用いてステレオ計測を行なわせ、被写体の 3 次元情報を取得する。

【 0 0 5 8 】

次にステップ S 0 2 では、システム制御部 2 0 1 は処置具接触位置算出制御部 2 0 7 に、ステップ S 0 1 で得た被写体の 3 次元情報と、処置具経路に基づいて接触位置を算出させる。

【 0 0 5 9 】

そしてステップ S 0 3 で、システム制御部 2 0 1 は、処置具接触位置算出制御部 2 0 7 40
に接触位置の座標から接触位置と内視鏡挿入部の間の距離 L_1 を算出させる。また次にステップ S 0 4 として、処置具接触位置算出制御部 2 0 7 に被写体 3 次元情報に基づいて処置具先端位置を検出させ、ステップ S 0 5 として結果を通知させる。そして次にステップ S 0 6 として、処置具接触位置算出制御部 2 0 7 に処置具先端位置と接触位置の間の距離 L_2 を算出させ、ステップ S 0 7 として結果を通知させる。

【 0 0 6 0 】

以上のようにして求められた接触位置、接触位置と内視鏡挿入部の距離 L_1 、処置具先端位置と接触位置の距離 L_2 を、システム制御部 2 0 1 は、グラフィック表示指示部 2 0 9 に LCD 3 や FMD 7 の表示画面上に表示するよう指示し、これらの内容は使用者に通知される。 50

【 0 0 6 1 】

この表示の仕方は、例えば左右の内視鏡画像に、接触位置に対応する内視鏡映像上の点 $W_L (Q_Z)$ 及び $W_R (Q_Z)$ の位置に × 印を表示し、使用者に通知する。また、内視鏡挿入部と接触位置との距離 L_1 や、内視鏡映像上で処置具が検出される場合は、処置具と接触位置までの距離 L_2 を数値で表示する。

【 0 0 6 2 】

また本実施形態の内視鏡装置は、使用者に処置具の接触の警告を行なう機能を備えており、ステップ S 0 9 では、システム制御部 2 0 1 は、処置具と接触位置までの距離 L_2 が所定の値よりも小さくなったかを判断し、小さい場合には (ステップ S 0 9、Yes)、ステップ S 1 0 として、LCD 3 や FMD 7 の表示画面上にメッセージを表示したり、音声信号処理回路 2 3 を介してスピーカ 1 6 から音声によって使用者に通知したりする。以上のステップ S 0 1 から S 1 0 までの処理を繰り返す (ステップ S 0 9、No) ことによって、内視鏡及び処置具の操作に応じた接触位置に関する情報を使用者に通知する。

10

【 0 0 6 3 】

次に図 9 のステップ S 2 で処置具接触位置算出制御部 2 0 7 によって行なわれる接触位置の算出の仕方について詳細に説明する。

図 1 0 は挿入部 4 a を検査対象であるタービブレード 3 0 1 の近傍位置まで挿入し、処置具 1 1 4 を突出させた状態を示す斜視図である。

【 0 0 6 4 】

図 1 0 では、左対物レンズの光学中心を原点 O とし、左光学中心と右光学中心を通る直線を X 軸、光軸に平行な方向に Z 軸、X 軸と Z 軸に垂直な方向に Y 軸とした座標系を設定している。

20

【 0 0 6 5 】

処置具を突出させた時に処置具がタービブレード 3 0 1 に対して真っ直ぐ伸ばす場合は、処置具は図 1 1 中に破線 3 1 1 で示す経路をとる。すなわち、処置具が処置具送出口であるアダプタ関口部 1 0 3 (座標 $(b/2, a, 0)$) から真っ直ぐ送出されるとすると、3次元処置具経路 $W(Z)$ は、

【 0 0 6 6 】

【 数 1 】

$$W(Z) = \begin{pmatrix} b/2 \\ a \\ Z \end{pmatrix} \cdots \quad (1)$$

30

【 0 0 6 7 】

となる。

次に、内視鏡映像内での処置具経路について考える。

図 1 1 は図 1 0 に対応する内視鏡映像上の処置対象と処置具径路と接触位置を示す図である。

【 0 0 6 8 】

内視鏡映像上においては、図 1 1 では左 (観察窓 1 0 8 L の光学系) 及び右 (観察窓 1 0 8 R の光学系) の光学中心に対応する点を原点 O_L 、 O_R とし、右側及び左側の内視鏡映像 3 1 4 L、3 1 3 R 上の水平方向と垂直方向にそれぞれ X_L 軸、 Y_L 軸と X_R 軸、 Y_R 軸の座標系を設定している。このとき、内視鏡映像上での左側及び右側の内視鏡映像上の処置具経路 $W_L (Z)$ 、 $W_R (Z)$ はそれぞれ原点 O_L 、 O_R に対して

40

【 0 0 6 9 】

【数 2】

$$W_L(Z) = \begin{pmatrix} fb/2Z \\ fa/Z \end{pmatrix} \cdots (2)$$

$$W_R(Z) = \begin{pmatrix} -fb/2Z \\ fa/Z \end{pmatrix} \cdots (3)$$

【0070】

10

となる。ただし、上式中 f は焦点距離である。この内視鏡映像上の処置具経路 $W_L(Z)$ 、 $W_R(Z)$ を図 11 において点線 312L、312R で示す。

左側の内視鏡映像 313L 上での接触位置は、式 (1) で示される 3 次元処置具経路 $W(Z)$ と、式 (2) で示される左側の内視鏡映像上の処置具経路 $W_L(Z)$ 及び被写体の 3 次元情報に基づいて算出する。尚以下の説明は、左側の内視鏡映像上での接触位置の算出について述べるが、右側の内視鏡映像上での接触位置も式 (1) と、式 (3) で示される右側の内視鏡映像上の処置具経路 $W_R(Z)$ 及び被写体の 3 次元情報に基づいて同様に算出することが出来る。

【0071】

最初に、内視鏡映像上の処置具経路 $W_L(Z)$ に沿ってステレオ計測を行なう。これにより、被写体のうち処置具経路上にある物体の 3 次元座標を求める。そして求めた 3 次元座標 $P(W_L(Z))$ と、処置具経路 $W(Z)$ が一致する点が接触位置 $Q = W_L(Q_Z) = (Q_X, Q_Y, Q_Z)$ となる。

20

【0072】

また上記説明では、処置具 114 が処置具送出口 103 (座標 $(b/2, a, 0)$) から Z 軸方向 (光軸に平行な方向) に真っ直ぐ送出されることを前提として説明したが、処置具 114 を送出するケーブルは自重によってたわむ場合がある。よってこの場合には、処置具経路を補正して接触位置を算出する必要がある。

【0073】

ケーブルがたわむ場合の一例として、図 12 に処置具 114 の送出した長さに対する処置具 114 の位置の X 座標と Y 座標を示す。

30

同図の場合、処置具 114 を送出するケーブルは、その送出した長さが大きくなると自重によって、 X 軸方向にも Y 軸方向にもたわむことを示している。

【0074】

図 13 にケーブルがたわむ場合の、内視鏡映像上の処置具経路を示す。

左側の内視鏡映像 320L においても右側の内視鏡映像 320R においても、処置具 114 を送出するケーブルがたわんだ場合、処置具の経路は全くたわまない場合と異なる経路をたどることとなる。

【0075】

ケーブルがたわむ場合の 3 次元処置具経路は、 X 座標と Y 座標はたわまない場合のように一定でなく、ケーブルを送出した長さに比する Z 座標の値に依存して変化するため、3 次元処置具経路を $WT(Z)$ とすると例えば次式で表わされる。

40

【0076】

【数 3】

$$WT(Z) = \begin{pmatrix} WT_x(Z) \\ WT_y(Z) \\ Z \end{pmatrix} = \begin{pmatrix} p_2 Z^2 + p_1 Z + b/2 \\ q_2 Z^2 + q_1 Z + a \\ Z \end{pmatrix} \cdots (4)$$

50

【0077】

式(4)の X 、 Y 座標の値である $WT_x(Z)$ と $WT_y(Z)$ にはそれぞれ2つずつの未知数 p_1 、 p_2 と q_1 、 q_2 含まれるが、これらは、内視鏡映像上のケーブル上から2点以上を計測点として検出して3次元座標を算出することによって、連立方程式を解いて求められる。これによってケーブルがたわむ場合の3次元処置具経路 $WT(Z)$ を算出し、前記のフローに従って接触位置 Q を算出することができる。

【0078】

尚式(4)では、 X 、 Y 座標の値を Z の2次式で表わしているが、3次元処置具経路 $WT(Z)$ はケーブルの特性によって3次以上の式を用いて表わしても良い。この場合、式に含まれる未知数の数だけケーブル上の点を計測点として検出すれば、同様に未知数の値を導き出せ、処置具経路が算出することが出来る。

10

【0079】

この様に本実施形態の内視鏡装置では、自重によって処置具がたわむ場合でも処置具経路を補正することで、正確に接触位置を算出することが出来る。

図14は処置具接触位置算出制御部207を中心とした接触位置を求める処理を行なう部分のブロック図である。

【0080】

図14において、処置具接触位置算出制御部207は、処置具情報格納部231、処置具経路算出部232、被写体3次元情報取得部233、接触位置算出部234、接触位置 - 内視鏡挿入部距離算出部236、処置具先端位置検出部237及び接触位置 - 処置具先端距離算出部238を有している。

20

【0081】

処置具情報格納部231は、処置具送出口位置の3次元情報や処置具の送出方向の情報等処置具についての種々の情報を記憶するもので、処置具経路算出部232は、処置具の経路を算出する際この処置具情報格納部231からこれらの情報を読み出す。処置具経路算出部232は、3次元処置具経路 $W(Z)$ 、左側及び右側の内視鏡映像上の処置具経路 $W_L(Z)$ 、 $W_R(Z)$ を算出するものである。被写体3次元情報取得部233は、処置具経路算出部232が求めた内視鏡画像上の処置具経路 $W_L(Z)$ をシステム制御部201を介してステレオ計測部206に出力し、その結果ステレオ計測部206によって求められた被写体3次元情報 $P(W_L(Z))$ をシステム制御部201から受け取り、接触位置算出部234及び処置具先端位置検出部237に送出する。接触位置算出部234は、処置具経路算出部232が求めた3次元処置具経路 $W(Z)$ 及び被写体3次元情報取得部233からの被写体3次元情報 $P(W_L(Z))$ から処置具の接触位置 Q を求め、これをシステム制御部201及び接触位置 - 内視鏡挿入部距離算出部236に出力する。

30

【0082】

接触位置 - 内視鏡挿入部距離算出部236は、接触位置 Q の座標情報から接触位置 Q と内視鏡挿入部4aとの距離 L_1 を算出し、これをシステム制御部201に出力する。処置具先端位置検出部237は、被写体3次元情報 $P(W_L(Z))$ から処置具の先端位置を求め接触位置 - 処置具先端距離算出部238に出力する。接触位置 - 処置具先端距離算出部238は、接触位置 Q と処置具先端の座標情報から接触位置と処置具先端の間の距離 L_2 を算出し、結果をシステム制御部201に出力する。

40

【0083】

この様な構成において、図15のフローチャートを用いて処置具接触位置算出制御部207による接触位置の算出処理の詳細を説明する。同図に示す処理は図9のフローチャートのステップS02でシステム制御部201が処置具接触位置算出制御部に行なわせる処理に該当する。

【0084】

尚以下の説明では説明簡略化のため左側の内視鏡画像に対する処理のみを記載しているが、右側の内視鏡画像に対しても処置具経路算出部232が右側の内視鏡画像上の処置具経路 $W_R(Z)$ を算出し、この値を用いて下記と同様の処理を行なう。

50

【0085】

まずステップS101で、処置具経路算出部232は、処置具情報格納部231に格納されている処置具送出口位置 $(b/2, a, 0)$ と処置具送出方向を読み出し、これらの情報から3次元処置具経路 $W(Z)$ と内視鏡映像上の処置具経路 $W_L(Z)$ を算出する。

【0086】

次にステップS102では、Z軸方向の値を設定する変数Zの初期化处理として、所定の初期値 Z_0 を設定する。

そして次にステップS103として、被写体3次元情報取得部233は、処置具経路算出部232が求めた左の内視鏡画像上の処置具経路 $W_L(Z)$ に変数Z値を代入して求めた点をシステム制御部201に通知し、この点の3次元座標 $P(W_L(Z))$ をステレオ計測部206によってステレオ計測により求めさせる。

10

【0087】

これを受けて、システム制御部201は、ステレオ計測部206に被写体3次元情報取得部233から通知された点の3次元座標を求めさせ、結果を被写体3次元情報取得部233に返す。尚このステレオ計測を行なう際にステレオ計測部206に入力される内視鏡映像は、システム制御部201を介して画像入力部214から入力される。ステレオ計測部206は入力された内視鏡映像に対して、被写体3次元情報取得部233からシステム制御部から通知される $W_L(Z)$ でステレオ計測を実行し、3次元座標 $P(W_L(Z))$ を求める。

【0088】

3次元座標 $P(W_L(Z))$ が求まると、ステップS104として、接触位置算出部234が、求めた $P(W_L(Z))$ と処置具経路算出部232が求めた3次元処置具経路 $W(Z)$ を比較する。その結果、 $P(W_L(Z))$ と $W(Z)$ の距離(例えばユークリッド距離)が所定のしきい値 e 以上ならば(ステップS104、No)、2つの点は一致しないものとしてステップS105の処理に進み、距離がしきい値 e よりも小さければ(ステップS104、Yes)、2つの点は一致したものと見なし、ステップS107として接触位置算出部234は、 $W(Z)$ を接触位置 $Q = (Q_x, Q_y, Q_z)$ とし、この3次元座標 Q を処置具が被写体に接触する接触位置としてシステム制御部201に出力し、図15の処理を終了する。

20

【0089】

ステップS105では、変数Zの値をZ軸方向の分解能となる所定の数値 Z_1 だけ増加させて更新し、ステップS106として、変数Zの値が所定の算出限界距離 Z_2 を超えているか判断する。その結果、変数Zの値が算出限界距離 Z_2 を超えていれば(ステップS106、Yes)、ステップS108としてシステム制御部201に接触位置が不明であることを通知後、図15の処理を終了する。

30

【0090】

またステップS106において、変数Zの値が算出限界距離 Z_2 を超えていなければ(ステップS106、No)、処理をステップS103に戻し、更新された変数Zの値でステップS103~S106の処理を繰り返す。以降、ステップS104で、点 $P(W_L(Z))$ と点 $W(Z)$ の距離がしきい値 e 以下になり接触点 Q が見つかるか、ステップS106で変数Zの値が算出限界距離 Z_2 を越えるまでステップS103~S106の処理を繰り返して、接触点 Q を求める。

40

【0091】

接触点 Q が求まると、次に、接触位置-内視鏡挿入部距離算出部236が、算出した接触点 Q の座標から接触点 Q と内視鏡挿入部の距離 L_1 を算出し、システム制御部201に出力する。

【0092】

そして処置具先端位置検出部237は、被写体3次元情報 $P(W_L(Z))$ に基づいて処置具先端位置を検出し、接触位置-処置具先端距離算出部238は、この処置具先端位置と接触位置の距離 L_2 を算出し、システム制御部201に出力する。

50

【0093】

以上のようにシステム制御部201に出力された情報である接触位置、接触位置と内視鏡挿入部の距離 L_1 、処置具先端位置と接触位置の距離 L_2 を、システム制御部201は、グラフィック表示指示部213を用いてグラフィック表示用の表示データに変換してLD3やFMD7の表示画面上に表示し、使用者に通知する。

【0094】

その表示例を図16に示す。

同図では左右の光学系の内視鏡映像330L, 330R上に、処置具の接触位置に対応する点 $W_L(Q_z)$ と $W_R(Q_z)$ にx印331L, 331Rを表示し、使用者に通知している。また、内視鏡挿入部と接触位置との距離 L_1 を表示部部分332にmm単位で表示している。更には内視鏡映像上で処置具が検出される場合は、処置具と接触位置までの距離 L_2 もmm単位で表示される。

10

【0095】

このように、接触位置が内視鏡映像上に合成して表示されるので、接触位置を内視鏡の映像上で容易に把握することが出来る。また、接触位置と内視鏡挿入部の距離及び接触位置と処置具先端の距離も通知されるので、この距離から処置具を挿入する長さが分かり、正確な操作を行なうことが出来る。

【0096】

尚内視鏡先端または処置具は挿入部の操作中においてブレてしまうことがある。このとき、算出される接触位置Qは安定せず、接触位置の表示が明確でなくなってしまう。このような場合は、本実施形態の内視鏡装置では、ブレによって求めた複数の接触位置Qの値から振動の中心を算出して表示することで、接触位置の表示を明確にする。

20

【0097】

これにより処置具または内視鏡挿入部がブレて接触位置に振動が生じてしまう場合でも、振動の中心を算出することで正確に接触位置を通知することが可能となる。

また接触位置通知方法として、接触位置を含む映像の所定の領域についてステレオ計測によって被写体の3次元形状を構成し、被写体の3次元形状上に接触位置を合成して表示しても良い。この場合の表示例を図17に示す。

【0098】

同図の場合、ステレオ計測によって得られた3次元情報に基づいて、被写体をワイヤーフレームモデルによる3次元表示340を行ない、接触位置をそのワイヤーフレーム上にx印によって使用者に通知している。

30

【0099】

この様に被写体を3次元表示してその表示中に接触位置を合成して表示することで、処置対象物の3次元形状を把握しながら処置具による処置を行なうことができる。

この様に本実施形態における内視鏡装置では、使用者は内視鏡装置の挿入部や処置具と被写体との3次元関係が容易に把握することが出来るので、例えばひびの入ったタービンフレードに対するマーキングする場合、マーキングされる箇所が容易に分かり、マーキングしたい場所に対して処置具を適切に近づけ、確実に作業を行なうことが可能となる。

【0100】

また本実施形態の内視鏡装置は、マーキングだけでなく、図18に示すように、内視鏡装置で使用される処置具を鉗子にすることも可能である。

40

この図18の場合、鉗子114bで検査対象空間内の物品351などを掴み、回収する作業を行なうことが可能である。このような作業では、処置具と物品との接触位置がわからないとうまく行なえないが、本実施形態の内視鏡装置では、接触位置が通知されるので、鉗子で掴まれる位置が明確となり、物品を掴む作業が簡単になる。

【0101】

更に本実施形態の内視鏡装置は、塗料によるマーキングや鉗子による回収作業に限定されるものではなく、鉗子以外の他の処置具を用いて様々な処置を行なうことが出来る。

また上記説明では、工業用内視鏡装置として構成した場合を例として挙げたが、本実施

50

形態の内視鏡装置は、工業用のみに限定されるものではなく、医療用等他の分野の内視鏡装置として構成しても、同様の作用、効果を得ることが出来る。

【0102】

更に、上記説明では求めた接触位置を使用者に通知して、使用者が処置を行なう構成であったが、求めた接触位置の情報から内視鏡装置が自動的に処置を施す構成としても良い。

【図面の簡単な説明】

【0103】

【図1】本実施形態の内視鏡装置の外部構成を示す図である。

【図2】内視鏡装置の制御処理を司る部分を中心に記載した回路ブロック図である。 10

【図3】スコープ部を中心とした内視鏡装置の要部構成を示す斜視図である。

【図4】ステレオ計測用の直視双眼アダプタがヘッド部に装着された状態を示す図である。

【図5】内視鏡装置のソフトウェアによって実現される機能ブロックの構成図である。

【図6】三角測量の原理に基づくステレオ計測による計測点の3次元座標の求め方の説明図である。

【図7】挿入部を検査対象の近傍位置まで挿入した状態を示す図(その1)である。

【図8】挿入部を検査対象の近傍位置まで挿入した状態を示す図(その2)である。

【図9】通知処理時にシステム制御部が行なう処理を示すフローチャートである。

【図10】接触位置の算出の仕方についての説明のための図で、挿入部を検査対象の近傍位置まで挿入して処置具を突出させた状態を示す斜視図である。 20

【図11】図10に対応する内視鏡映像上の処置対象と処置具径路と接触位置を示す図である。

【図12】処置具の送出した長さに対するケーブルのたわみ方の例を示す図である。

【図13】ケーブルがたわむ場合の内視鏡映像上の処置具経路を示す図である。

【図14】処置具接触位置算出制御部を中心とした接触位置を求める処理を行なう部分のブロック図である。

【図15】処置具接触位置算出制御部による接触位置の算出処理を示すフローチャートである。

【図16】接触位置の通知を行なう表示画面の例を示す図である。 30

【図17】被写体の3次元形状上に接触位置を合成して表示して接触位置の通知を行なう表示画面の例を示す図である。

【図18】内視鏡装置で処置具を鉗子として使用した場合の例を示す図である。

【図19】従来の内視鏡装置における処置具を挿通可能な内視鏡による処置の様子を示す図である。

【図20】従来の内視鏡装置における処置具を挿通可能な内視鏡による処置字に表示される内視鏡映像を示す図である。

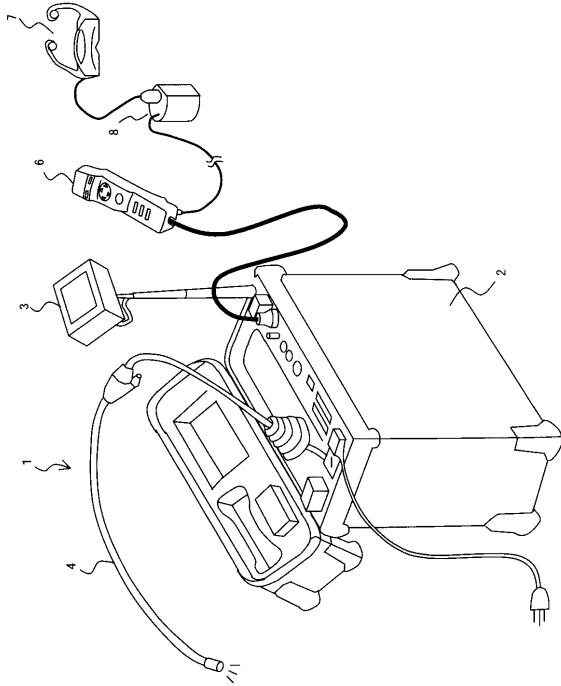
【符号の説明】

【0104】

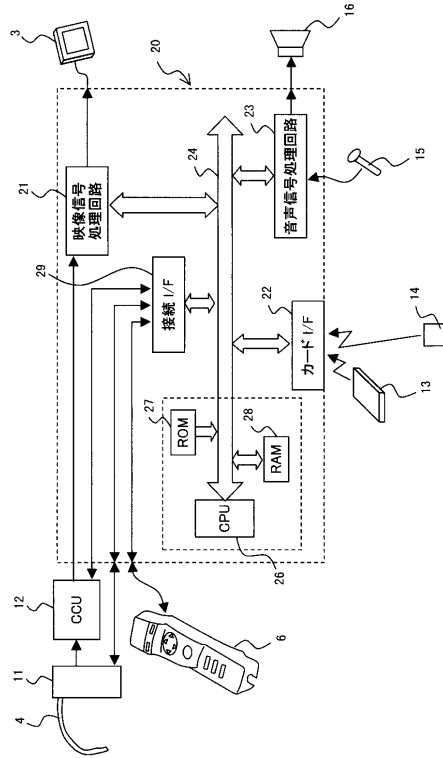
- | | | |
|----|------------------------|----|
| 1 | 内視鏡装置 | 40 |
| 2 | コントロールユニット | |
| 3 | 液晶モニタ | |
| 4 | スコープ部 | |
| 6 | リモートコントローラ | |
| 7 | フェイスマウントディスプレイ | |
| 8 | FMDアダプタ | |
| 11 | 内視鏡ユニット | |
| 12 | カメラコントロールユニット | |
| 13 | コンパクトフラッシュ(登録商標)メモ리카ード | |
| 14 | PCMCIAメモ리카ード | 50 |

1 5	マイク	
1 6	スピーカ	
2 0	処理制御部	
2 1	映像信号処理回路	
2 2	カードインターフェイス	
2 3	音声信号処理回路	
2 4	バス	
2 6	C P U	
2 7	R O M	
2 8	R A M	10
2 9	接続インタフェース	
4 1	突設部	
4 2	光学レンズ群	
4 3	固体撮像素子	
4 4	光学アダプタ装着部	
4 7	内部チャンネル	
4 8	鉗子口	
1 0 0 a 1	直視双眼アダプタ	
1 0 0 a 2	側視双眼アダプタ	
2 0 1	システム制御部	20
2 0 2	記録・再生指示部	
2 0 3	操作検知部	
2 0 4	グラフィック表示指示部	
2 0 5	画像入力部	
2 0 6	ステレオ計測部	
2 0 7	処置具接触位置算出制御部	

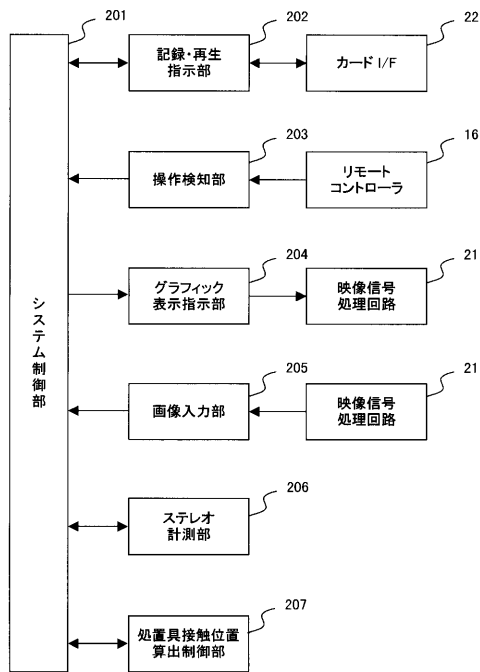
【図1】



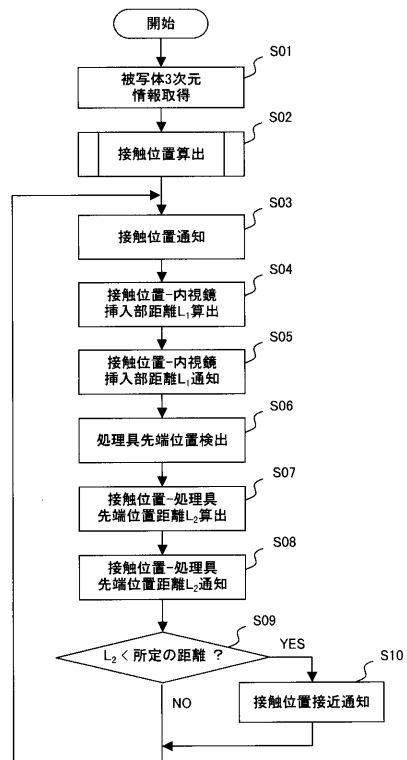
【図2】



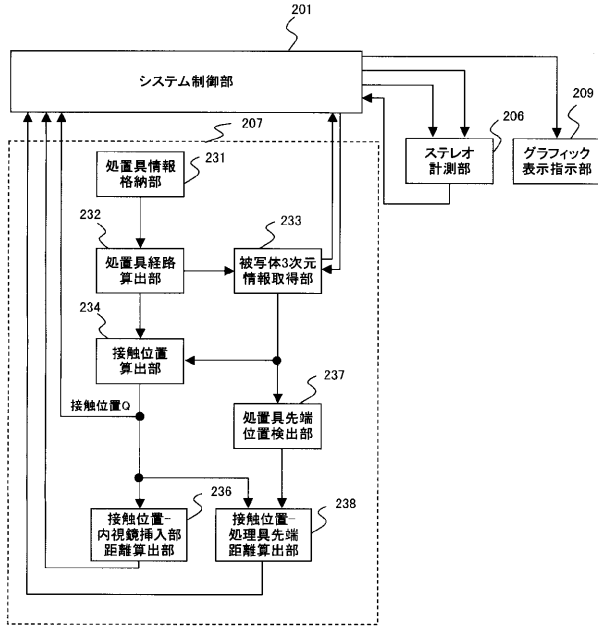
【図5】



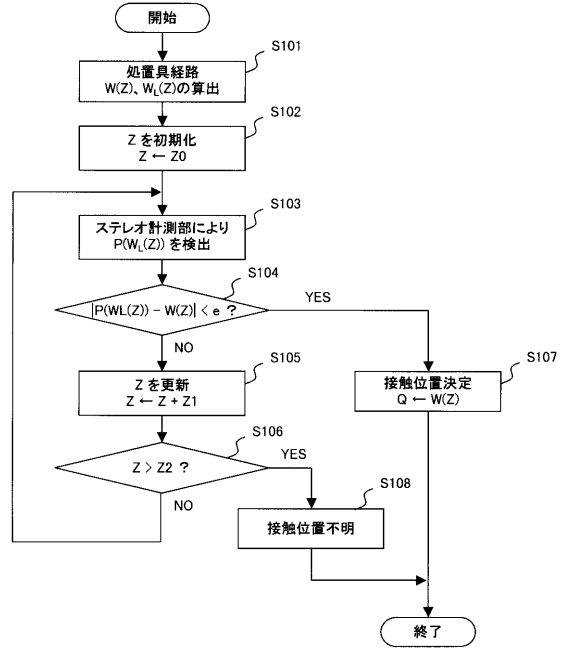
【図9】



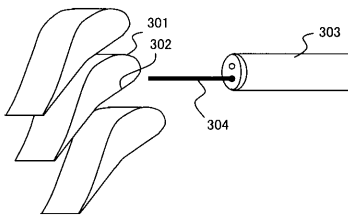
【図14】



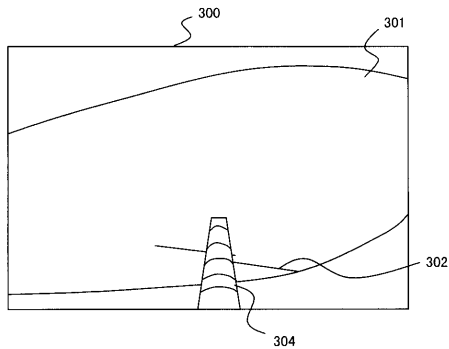
【図15】



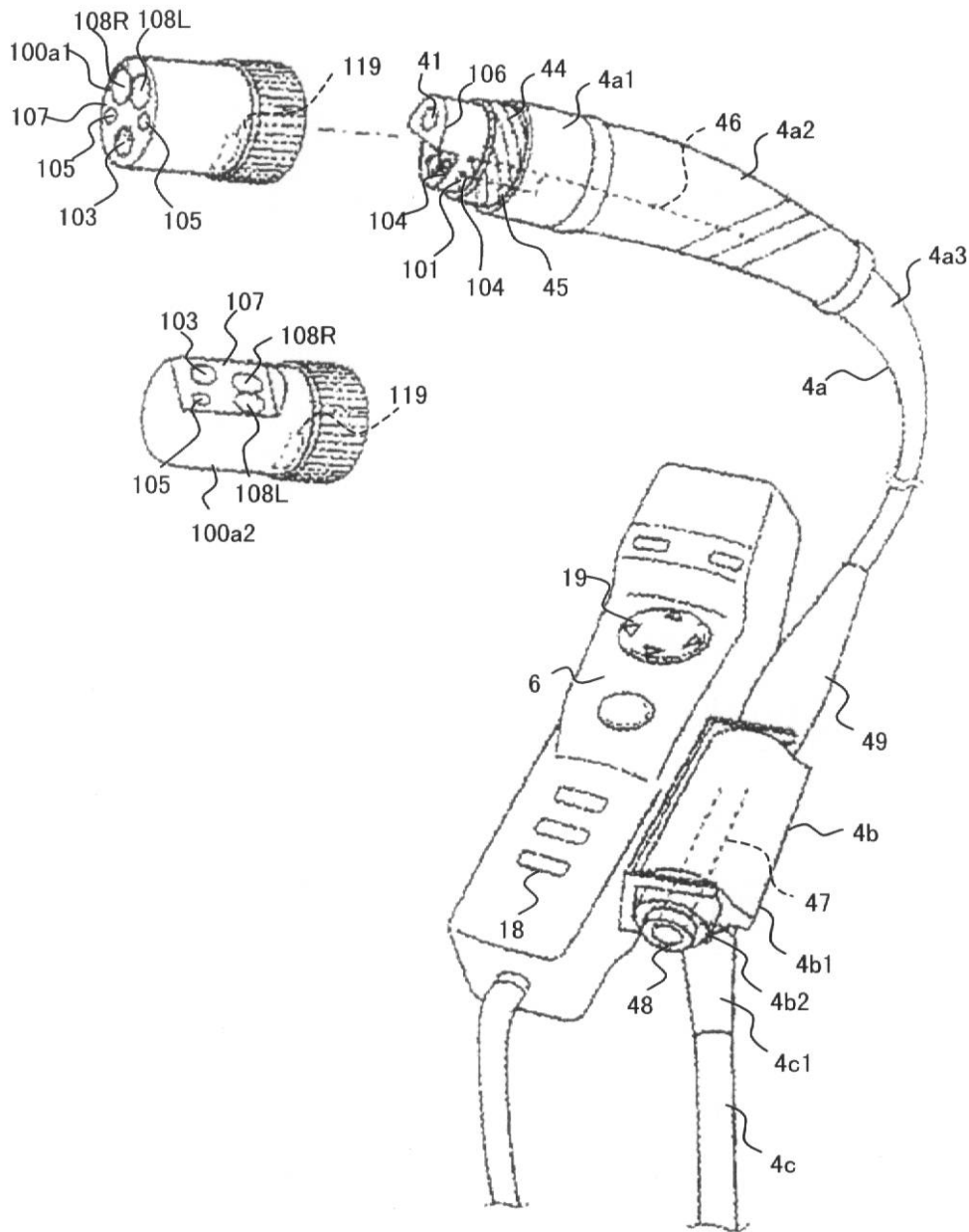
【図19】



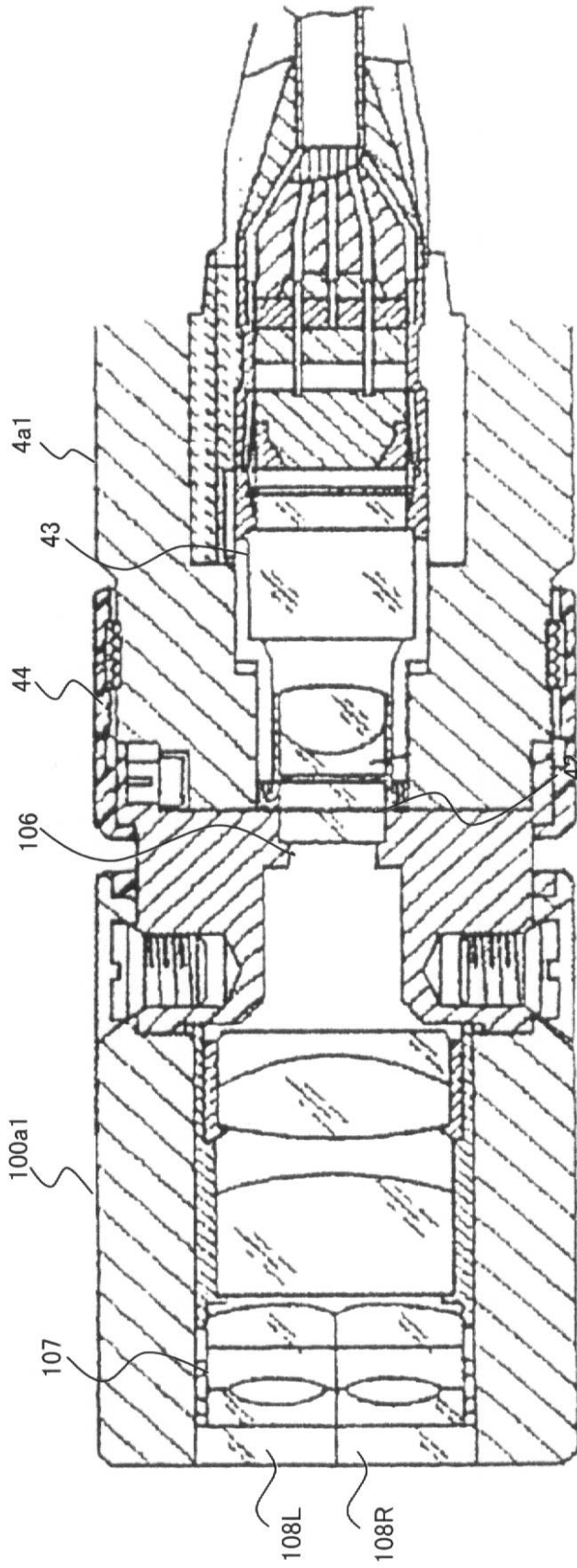
【図20】



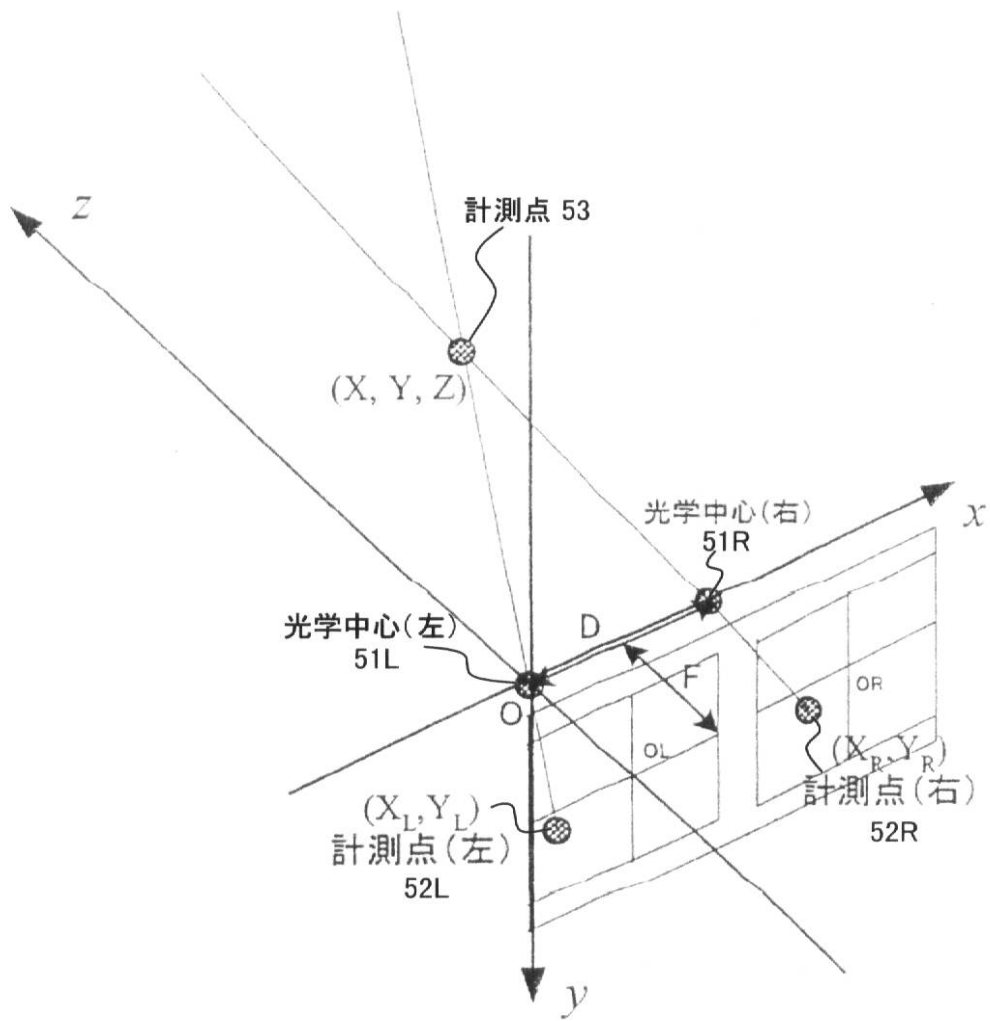
【 図 3 】



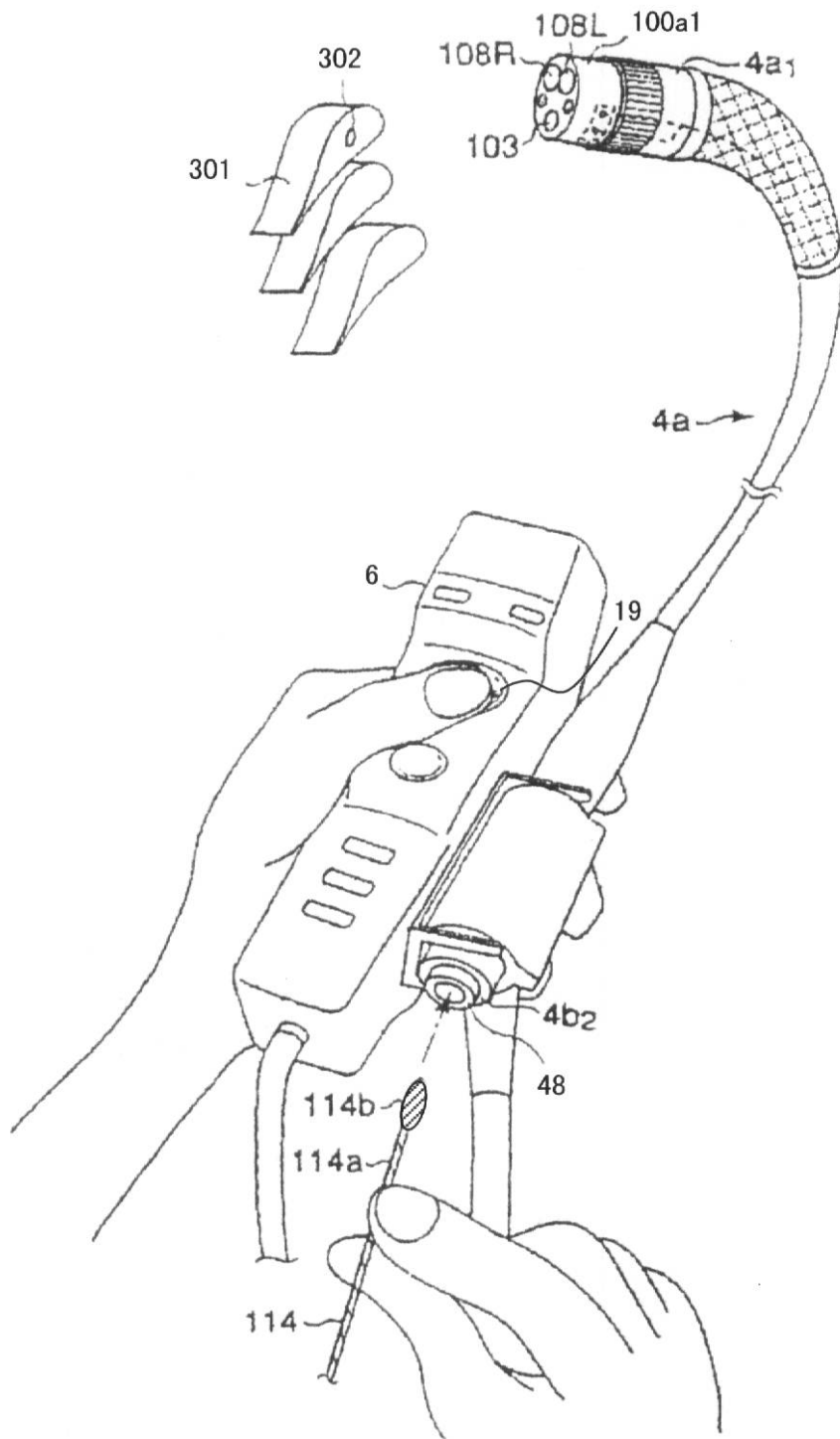
【 図 4 】



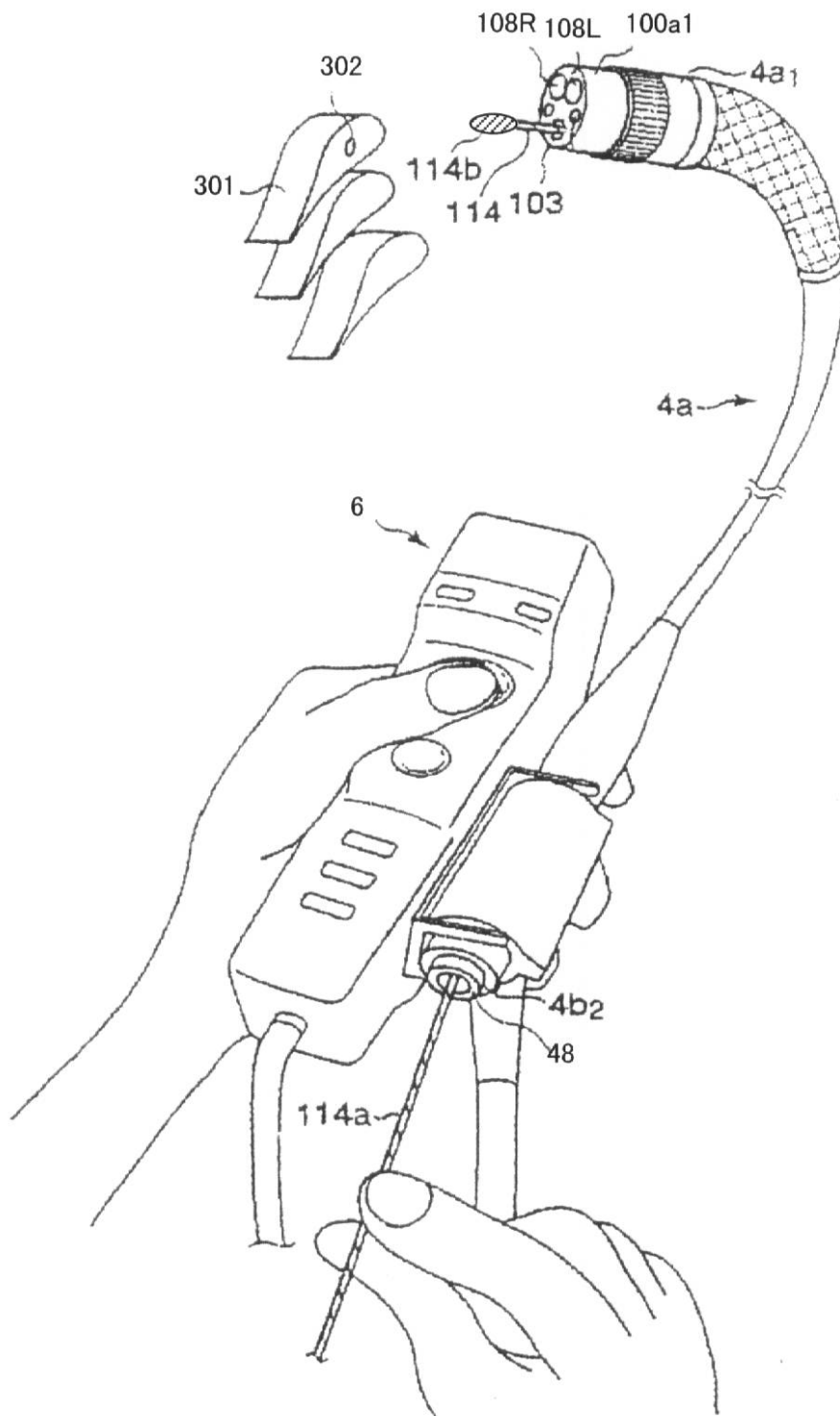
【 図 6 】



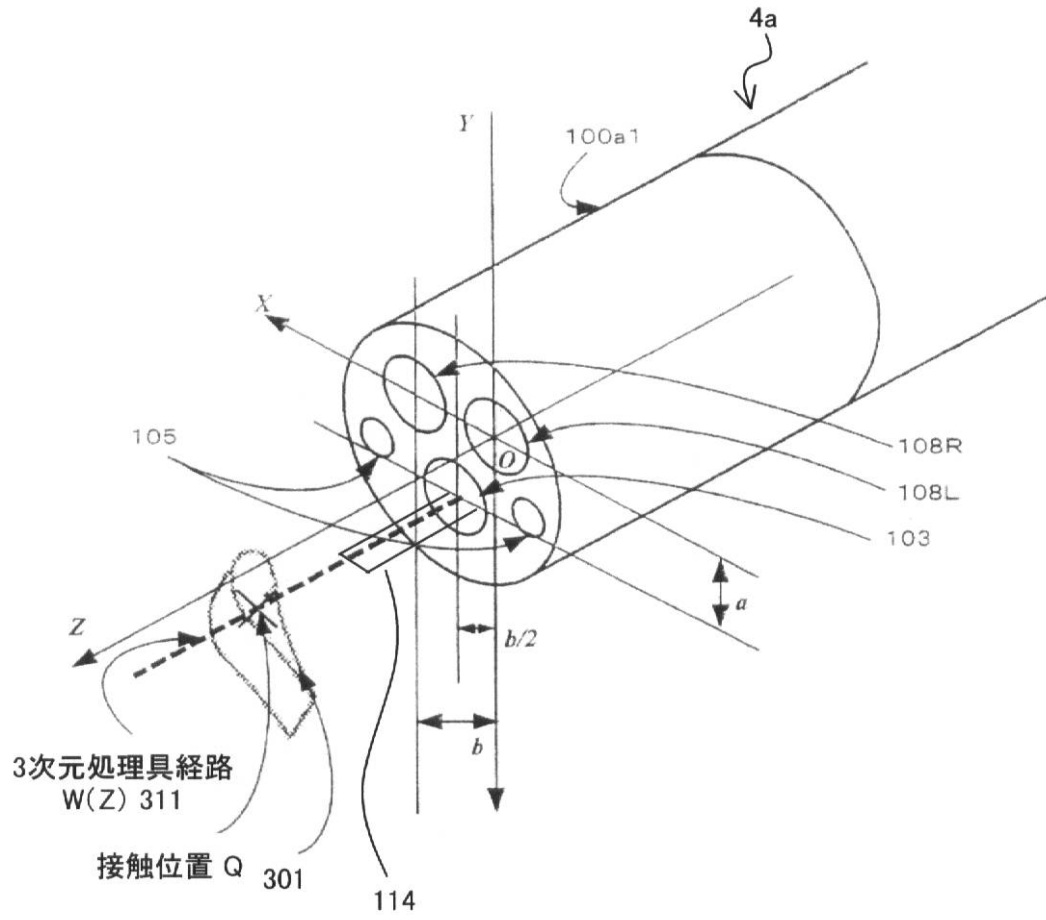
【 図 7 】



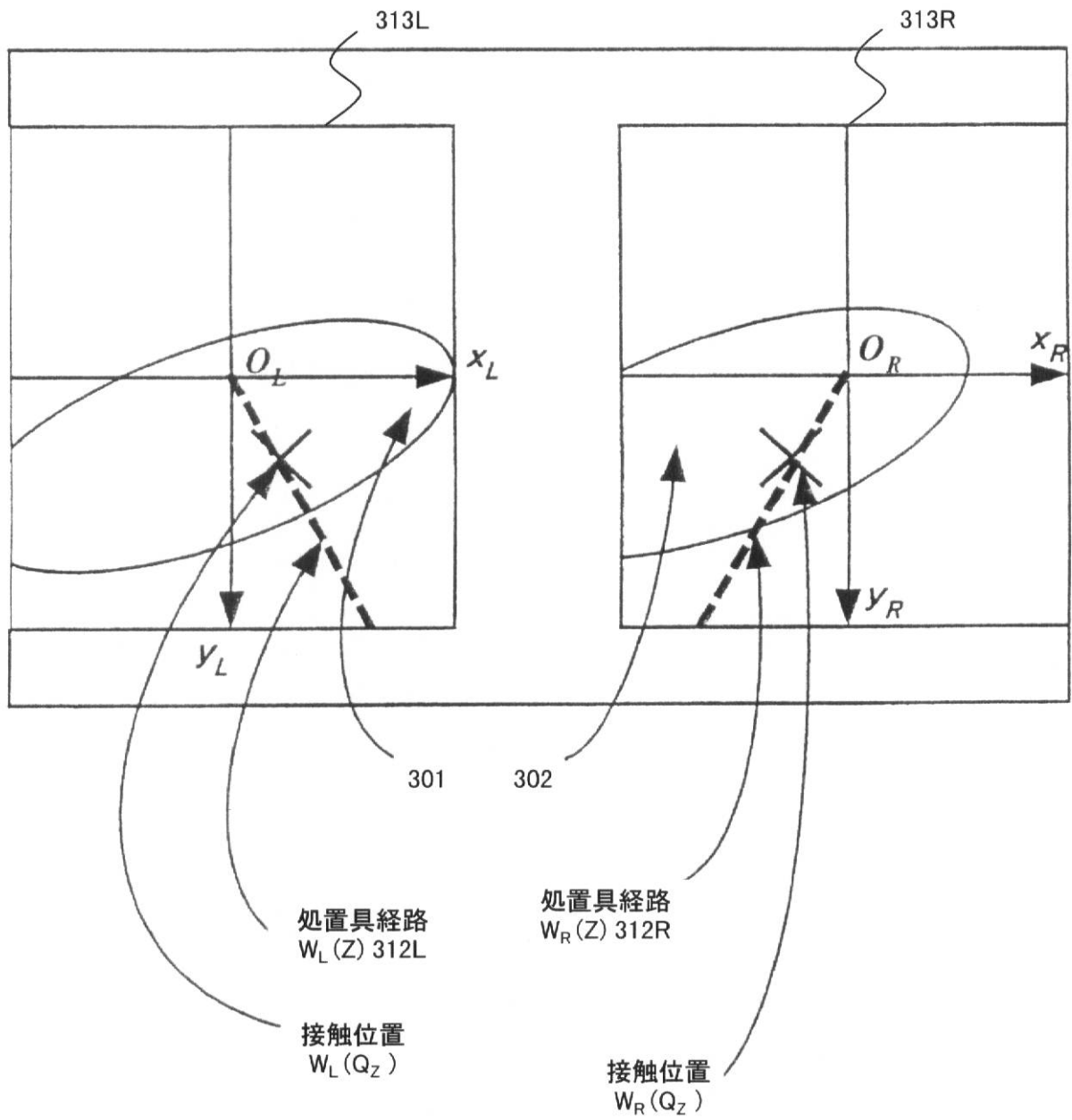
【 図 8 】



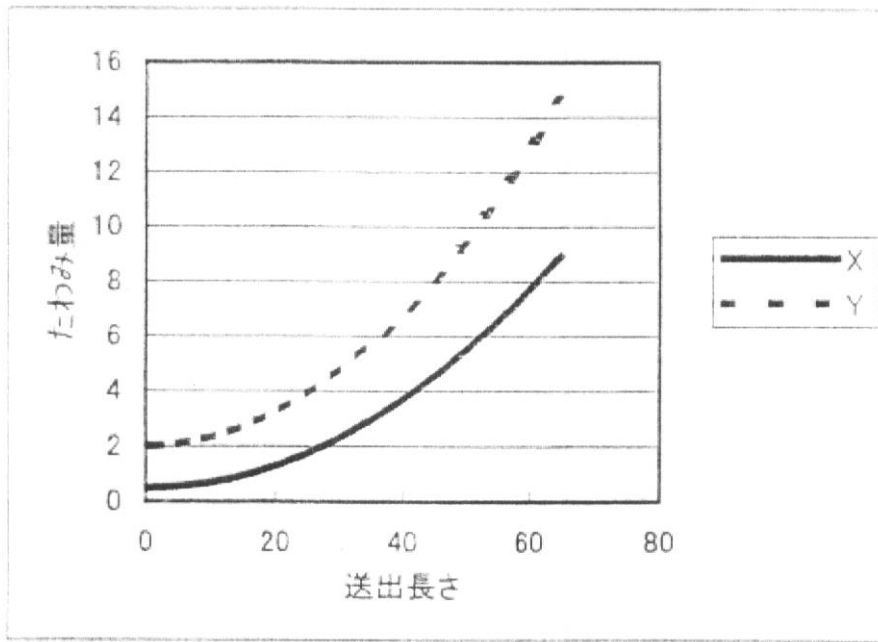
【 図 1 0 】



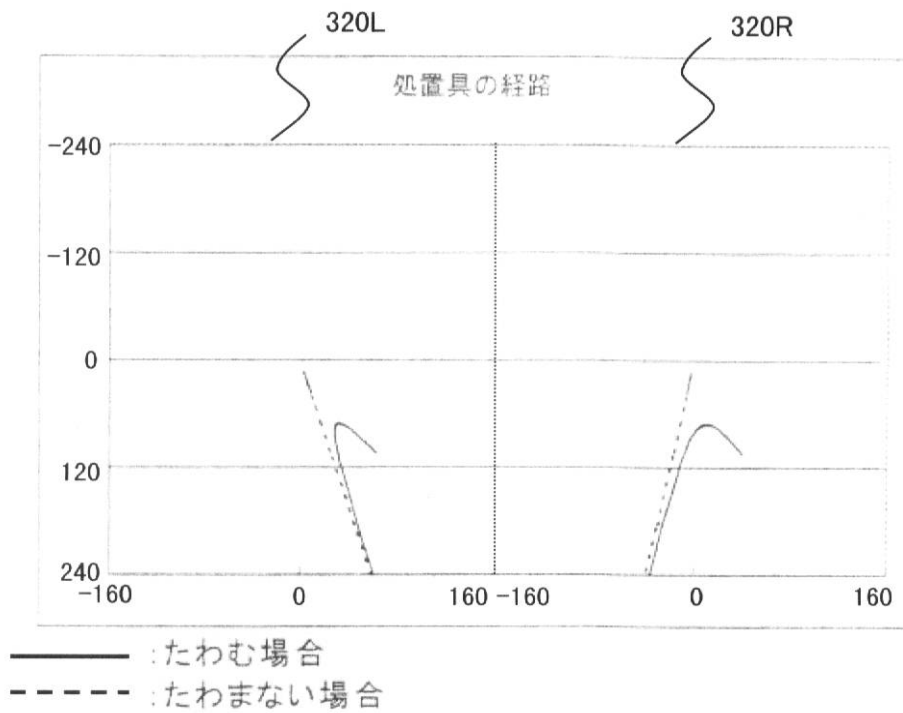
【 図 1 1 】



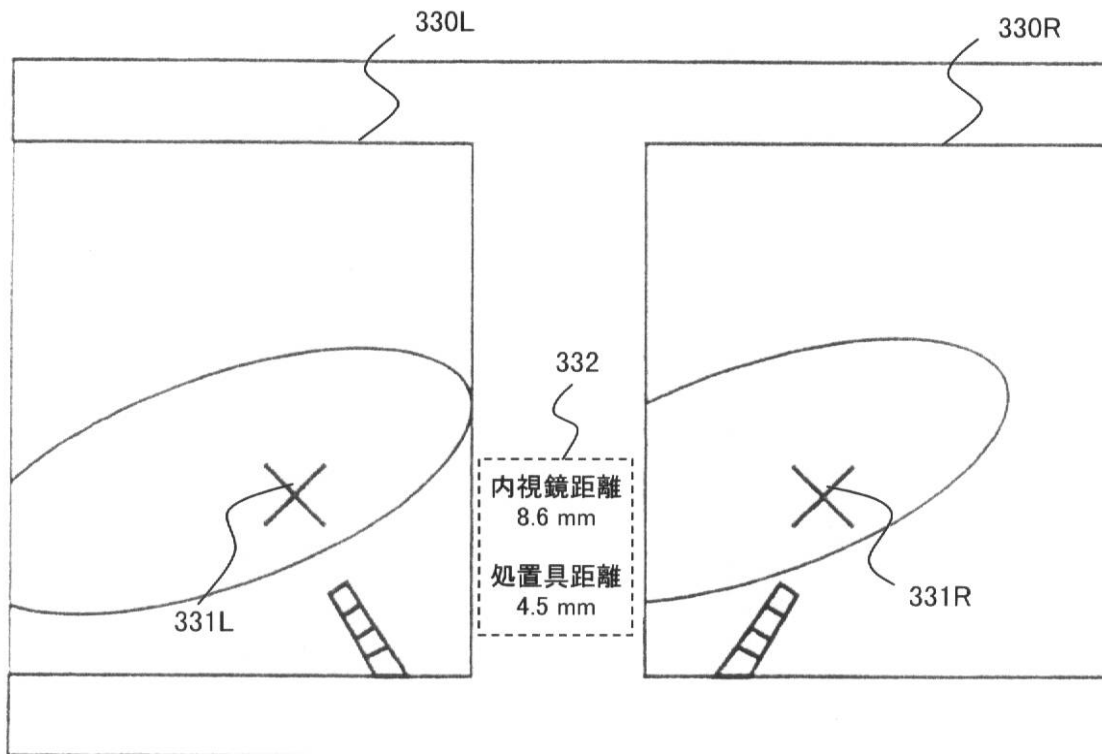
【図 1 2】



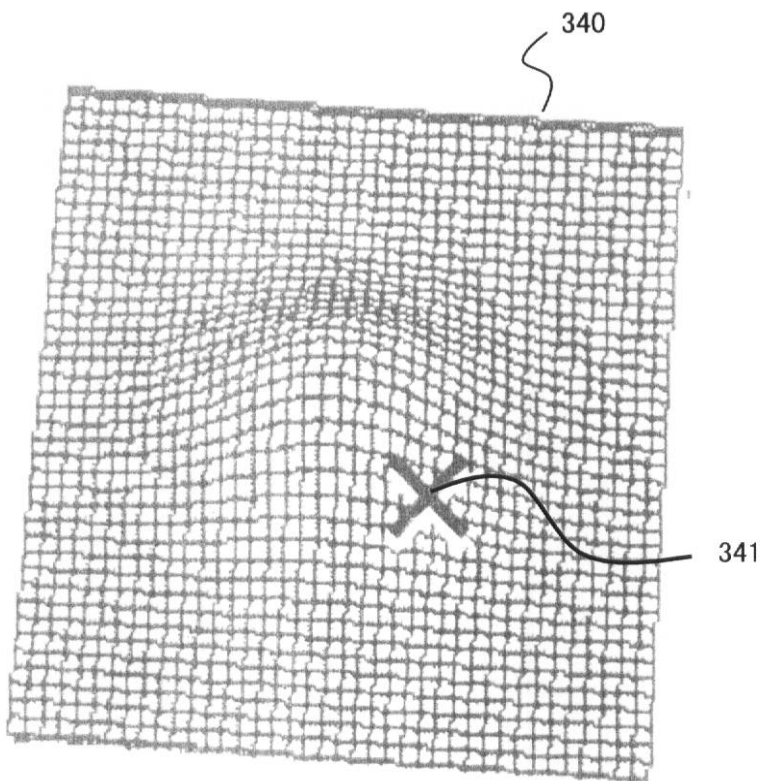
【図 1 3】



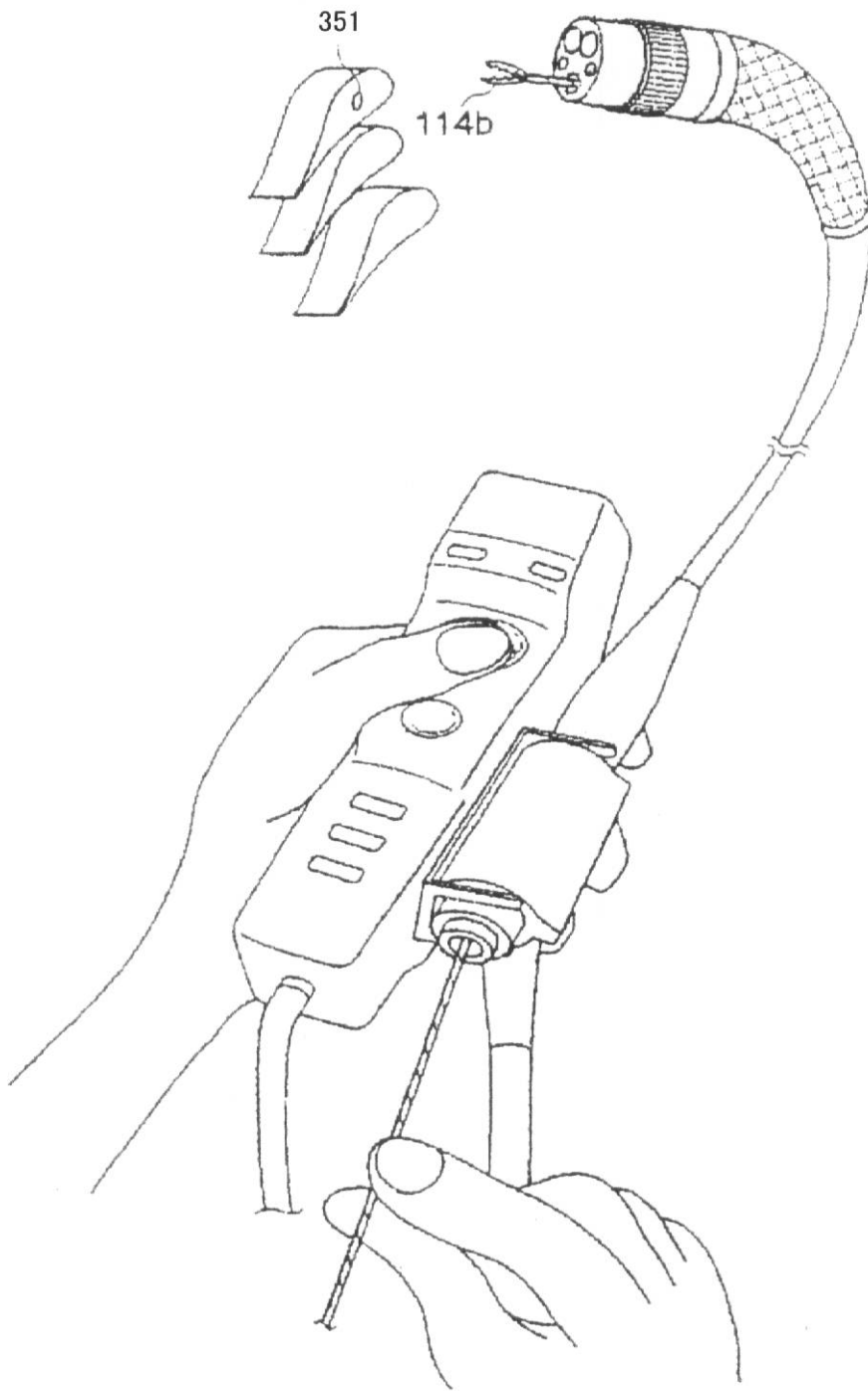
【 図 1 6 】



【 図 1 7 】



【 図 18 】



フロントページの続き

Fターム(参考) 4C061 BB06 HH52 JJ17 LL02 NN05 WW04 WW11 WW12
5C122 DA26 EA42 EA59 EA61 FA04 FH18 FK23 FK29 FK34 FK37
FK41 HB01 HB05 HB06 HB10

专利名称(译)	<无法获取翻译>		
公开(公告)号	JP2006187385A5	公开(公告)日	2008-02-14
申请号	JP2005000183	申请日	2005-01-04
[标]申请(专利权)人(译)	奥林巴斯株式会社		
申请(专利权)人(译)	奥林巴斯公司		
[标]发明人	中野澄人		
发明人	中野 澄人		
IPC分类号	A61B1/04 G01B11/00 G02B23/24 H04N5/225		
FI分类号	A61B1/04.372 G01B11/00.H G02B23/24.B H04N5/225.A H04N5/225.C		
F-TERM分类号	2F065/AA04 2F065/AA06 2F065/AA17 2F065/AA53 2F065/BB05 2F065/CC08 2F065/FF05 2F065/FF09 2F065/FF67 2F065/JJ03 2F065/JJ05 2F065/JJ26 2F065/PP01 2F065/QQ00 2F065/QQ24 2F065/SS02 2F065/SS03 2F065/SS07 2F065/SS12 2F065/SS13 2H040/BA04 2H040/BA15 2H040/BA22 2H040/CA29 2H040/DA22 2H040/DA53 2H040/DA54 2H040/DA56 2H040/FA12 2H040/FA13 2H040/GA02 2H040/GA11 4C061/BB06 4C061/HH52 4C061/JJ17 4C061/LL02 4C061/NN05 4C061/WW04 4C061/WW11 4C061/WW12 5C122/DA26 5C122/EA42 5C122/EA59 5C122/EA61 5C122/FA04 5C122/FH18 5C122/FK23 5C122/FK29 5C122/FK34 5C122/FK37 5C122/FK41 5C122/HB01 5C122/HB05 5C122/HB06 5C122/HB10 4C161/BB06 4C161/HH52 4C161/JJ17 4C161/LL02 4C161/NN05 4C161/WW04 4C161/WW11 4C161/WW12		
其他公开文献	JP2006187385A JP4916114B2		

摘要(译)

本发明的目的在于提供一种内窥镜装置，该内窥镜装置能够不特别地掌握插入工具或处置工具与被检体之间的距离和接触位置。立体测量单元206根据来自左右两个观察窗的视频信号进行立体测量，以获得测量点的三维信息，并且基于该三维信息和治疗工具的路径，获得治疗工具接触位置计算控制单元207。计算接触位置和距离。这使得可以容易地掌握治疗工具与被检体之间的三维关系。[选择图]图5